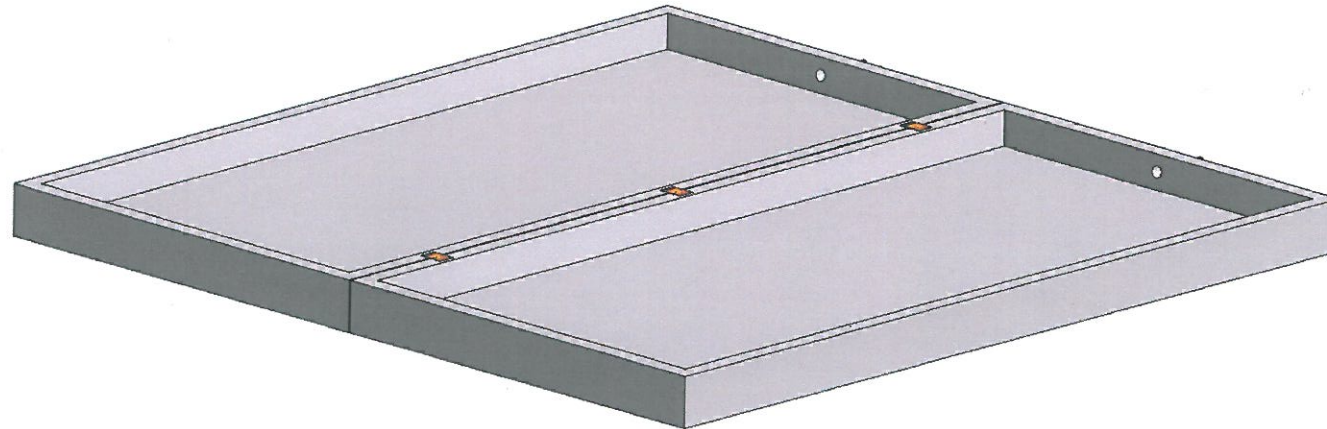


# Dachtröge für eine Doppelgarage (4,00m-7,50) x (6,00m - 7,50m) isometrische Perspektive (Prinzipdarstellung)



Elementbau  
Schlangen

EBS Elementbau Schlangen GmbH & Co. KG  
Fertigaragen und Betonfertigteilterwerk  
Korzerter Straße 18  
42349 Wuppertal  
Telefon: 0202/404435  
Telefax: 0202/404440  
Web: [www.ebs-fertigaragen.de](http://www.ebs-fertigaragen.de)  
E-Mail: [kundenservice@ebs-fertigaragen.de](mailto:kundenservice@ebs-fertigaragen.de)

Telefonservice

Mo. - Do.:	8:00 - 17:00 Uhr
Fr.:	8:00 - 16:00 Uhr