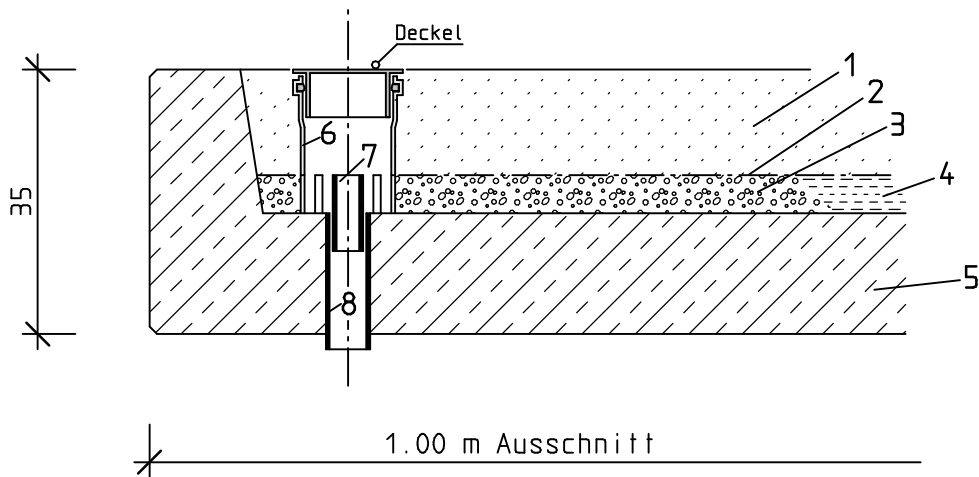


# PFLANZDACH



1. Erdschicht niedriges Gewicht, Wasserspeicherfähigkeit, gute Bodendurchlüftung
2. Filtervlies keine Verschmutzung der Drainageschicht (3).
3. Drainageschicht aus Kies 8-16 mm, d = 6 cm;  
(Alternativ: pordrän - Sickerplatten d= 6,5 cm).  
Ableitung von Überschußwasser und Wasserspeicherung (4) für trockene Tage.
4. Wasserspeicher mit Höchstwasserstand
5. Trogdach mit umlaufender Attika (35 cm) aus wasserundurchlässigem Beton und verstärkter Bewehrung.
6. Kontrollschacht aus PVC-Rohr  $\phi$  125 mm (unten aufgeschlitzt) mit Deckel.
7. Standrohr aus PVC  $\phi$  40 mm, ca. 5 cm rausstehend, als Überlauf  
(Alternativ: Überlauf in Attika mit Wasserspeicher).
8. Ablauf aus verzinktem Stahlrohr  $\phi$  50 (für HT 50) in Trogdecke einbetoniert.

Punkt 1-3 + 6+7 = bauseits

Punkt 4 = EBS

Punkt 5 + 8 = EBS (im Kaufpreis für Pflanzdach schon berücksichtigt, mit Wasserspeicher ohne Aufpreis)



Elementbau  
Schlangen

EBS Elementbau Schlangen GmbH & Co. KG  
Fertigaragen und Betonfertigteile  
Korzerter Straße 18  
42349 Wuppertal  
Telefon: 0202 / 40 44 35  
Telefax: 0202 / 40 44 40  
Web: [www.ebs-fertigaragen.de](http://www.ebs-fertigaragen.de)  
E-Mail: [kundenservice@ebs-fertigaragen.de](mailto:kundenservice@ebs-fertigaragen.de)

Unsere Service-Rufnummer für Ihre Anfragen:

**0180 / 55 98 760**

(0,14 € / Min. aus dem deutschen Festnetz)

Mo. - Do.: 8:00 - 17:00 Uhr

Fr. : 8:00 - 16:00 Uhr